

【 STOCK NO. 】

O-007

【 COLOR 】

真鍮

【 LAMP 】

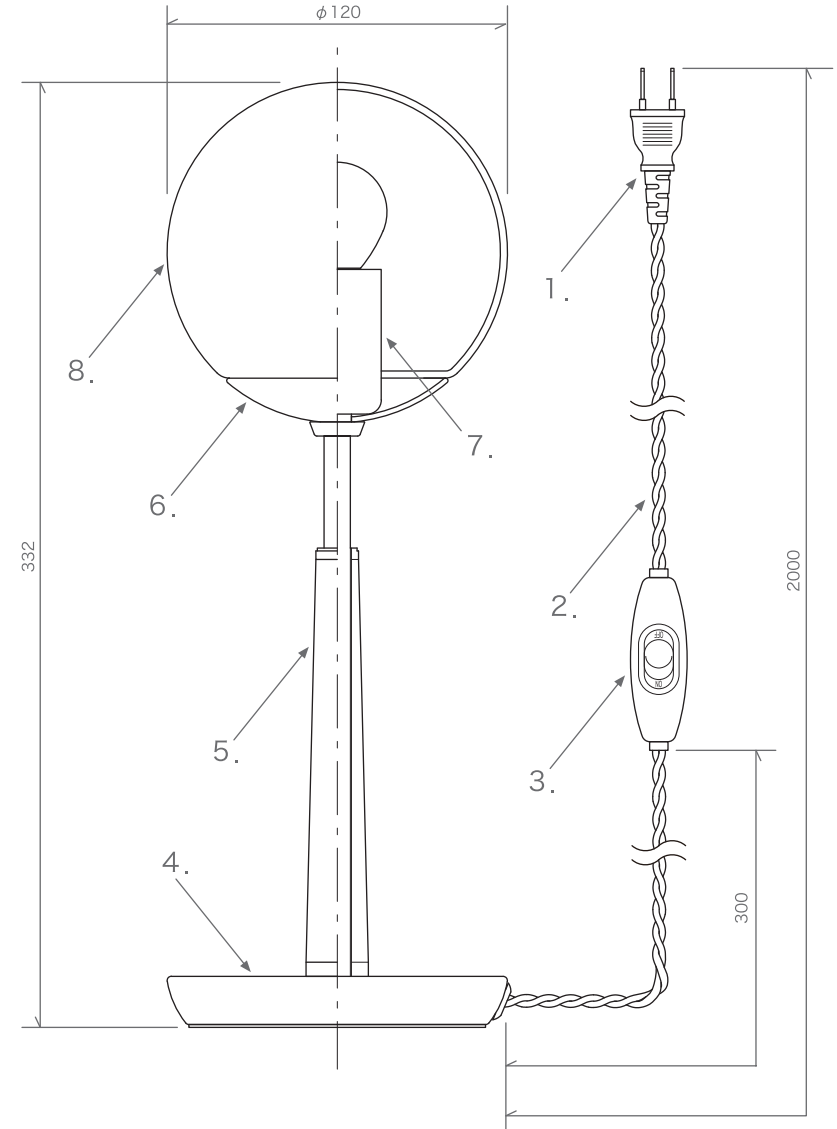
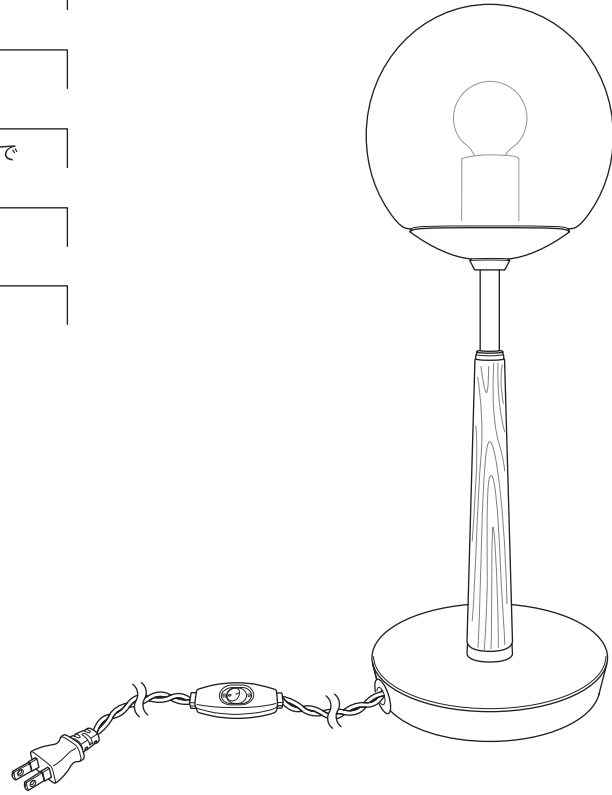
LED電球 (E17) 9W まで

【 OPTION 】

取扱説明書

【 DATE 】

2021.11.15



	【 MATERIAL 】	【 FINISH 】
1. 電源プラグ	プラスチック	—
2. コード	撚り	ブラウン
3. ON/OFF スイッチ	プラスチック	—
4. ベース	真鍮	磨き仕上げ
5. 本体	ウォルナット	艶消し仕上げ
6. シェードカバー	真鍮	磨き仕上げ
7. ソケット (E17)	陶器	—
8. シェード	ガラス	ホワイト

Weight : 1.2kg

※シェード部分のガラスは手作りのため、総重量に個体差が生じる場合がございます