

【 STOCK NO. 】

O-008

【 COLOR 】

ブラック

【 LAMP 】

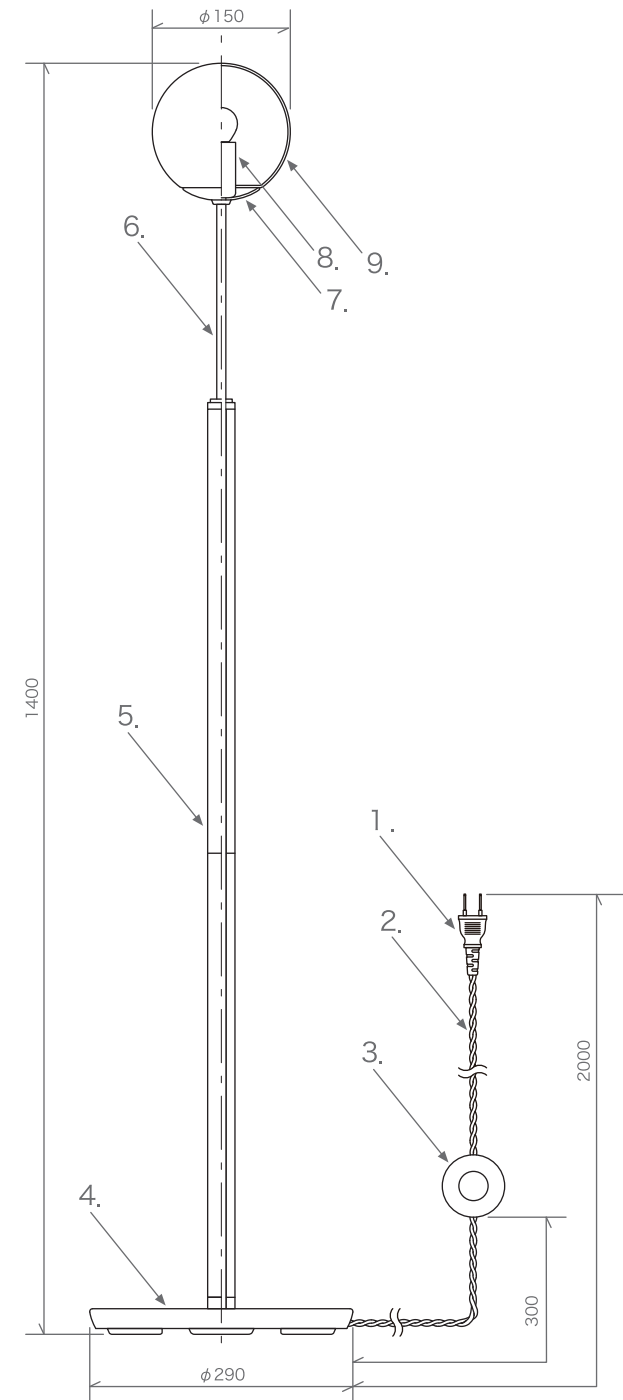
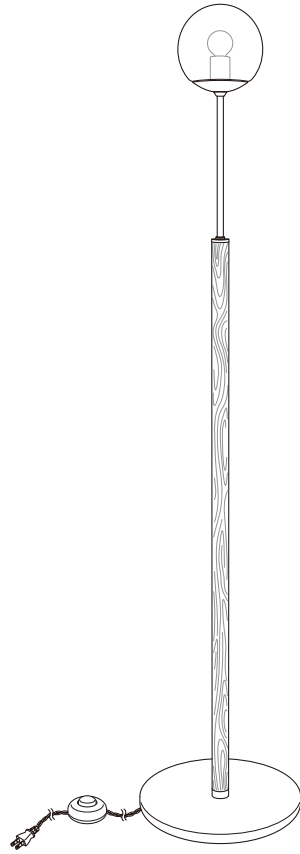
LED電球 (E17) 9W まで

【 OPTION 】

取扱説明書

【 DATE 】

2022.02.04



	【 MATERIAL 】	【 FINISH 】
1. 電源プラグ	プラスチック	—
2. コード	撚り	ブラウン
3. フットスイッチ	プラスチック	—
4. ベース	スチール	艶消しブラック塗装
5. 支柱	アッシュ	艶消しブラック塗装
6. 灯具パーツ	スチール	艶消しブラック塗装
7. シェードカバー	アルミ	艶消しブラック塗装
8. ソケット (E17)	陶器	—
8. シェード	ガラス	ホワイト

Weight : 4.6kg

※シェード部分のガラスは手作りのため、総重量に個体差が生じる場合がございます